

Come rilevare le misure

In ciascuna tabella MISURE DISPONIBILI, propria per ciascun modello di cabina doccia, sono riportate le misure di Estendibilità o Riducibilità.

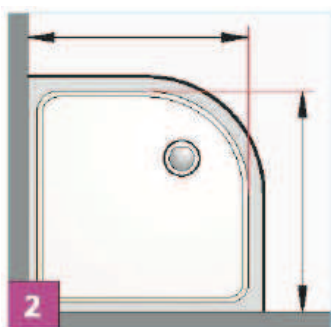
Tali valori si riferiscono ad un intervallo dimensionale a cui è possibile adattare la cabina doccia.

Tuttavia prima di procedere con l'ordine è opportuno tener presente alcune precisazioni:

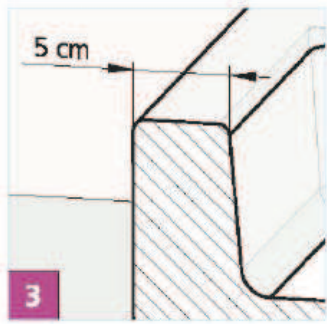
1) Qualora la soluzione di cabina doccia deve essere installata in una nicchia, occorre rilevare le misure in almeno tre punti (fig. 1) per considerare eventuali fuori squadra delle pareti. La larghezza verrà così rilevata sui bordo del piatto doccia o della vasca, a circa 100 cm e a circa 200 cm di distanza dal bordo stesso: la misura più piccola rappresenterà la larghezza reale da ordinare, che comunque dovrà essere confrontata con quella riportata a catalogo



2) se la soluzione desiderata è angolare, rilevare le misure dalla parete al bordo interno per entrambi i lati del piatto doccia (fig.2).



3) controllare che il bordo del piatto doccia sia largo almeno 5 cm. In caso contrario deve essere segnalato in fase d'ordine (fig. 3). Per le vasche, controllare che il bordo sia piano e regolare;



- 4) controllare che ci sia un sufficiente appoggio verticale a parete per il fissaggio dei montanti laterali;
- 5) per soluzioni particolari è necessario inviare un disegno ben quotato: l'ufficio progettazione valuterà la fattibilità della soluzione richiesta, comunicando, se necessario, costi aggiuntivi e tempi di consegna.