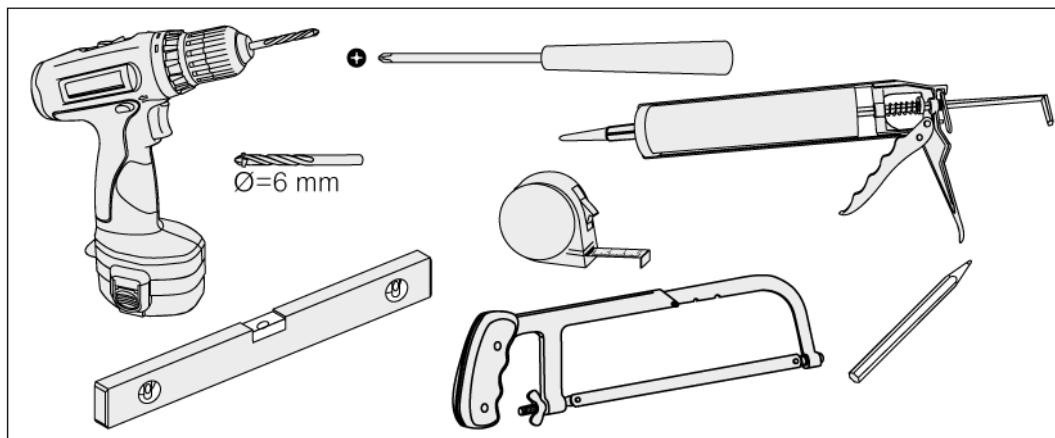
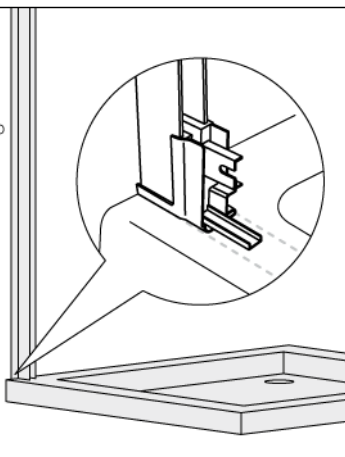
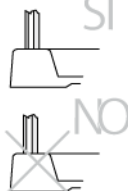


ATTREZZI OCCORRENTI PER L'INSTALLAZIONE



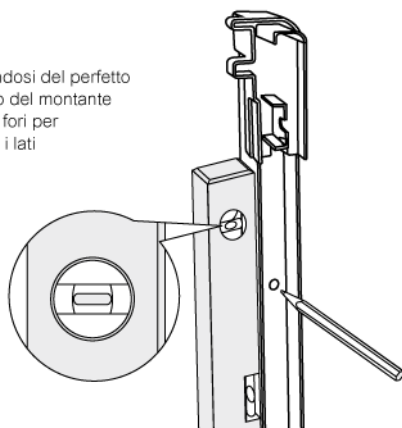
1

Posizionare il montante al centro del bordo del piatto doccia per entrambe i lati



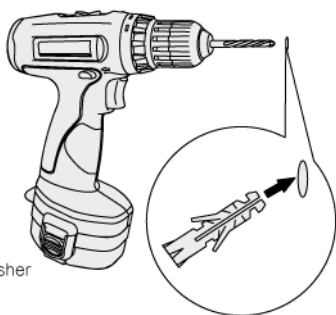
2

Assicurandosi del perfetto appiombamento del montante segnare i fori per entrambe i lati



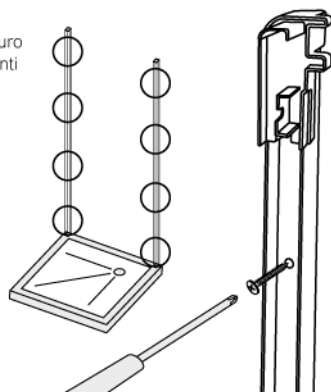
3

Utilizzando una punta elicoidale per cemento di diametro 6 mm realizzare i fori in corrispondenza dei segni precedentemente eseguiti. Quindi inserire i fisher nei fori realizzati.



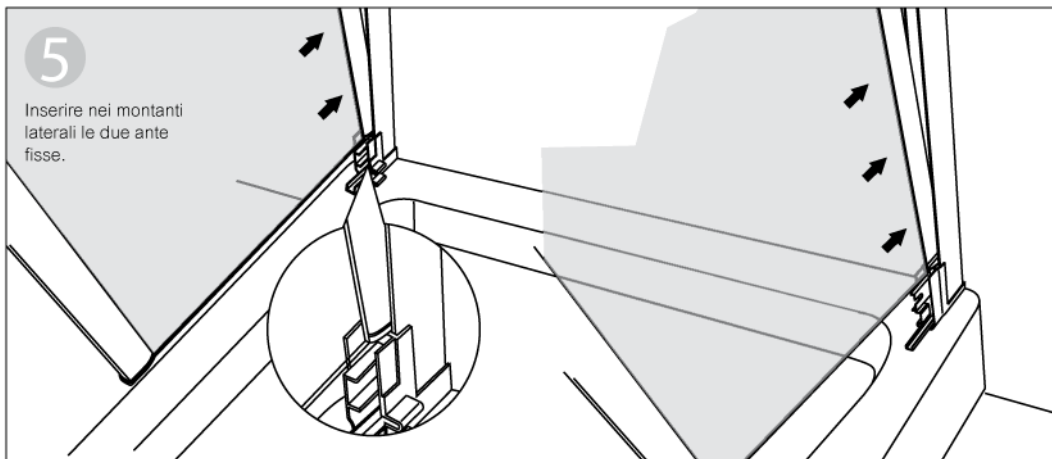
4

Fissare a muro i due montanti laterali.



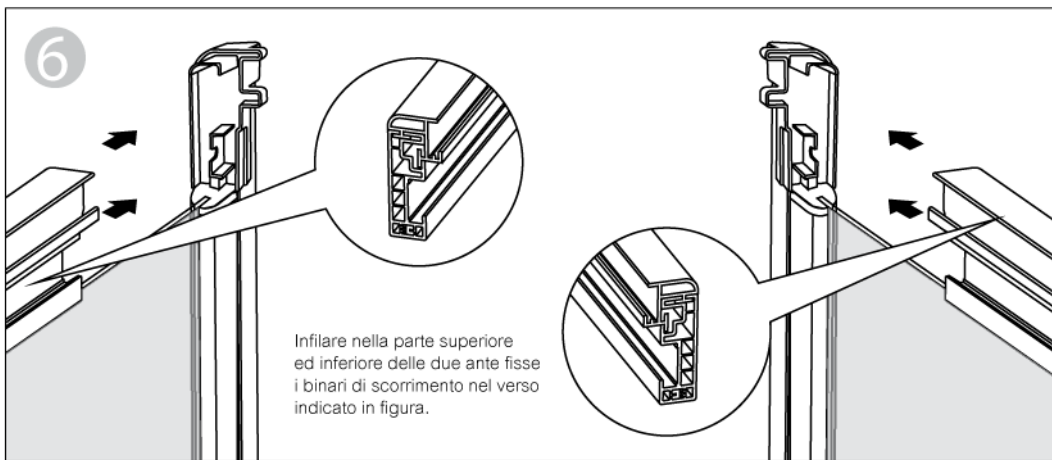
5

Inserire nei montanti laterali le due ante fisse.

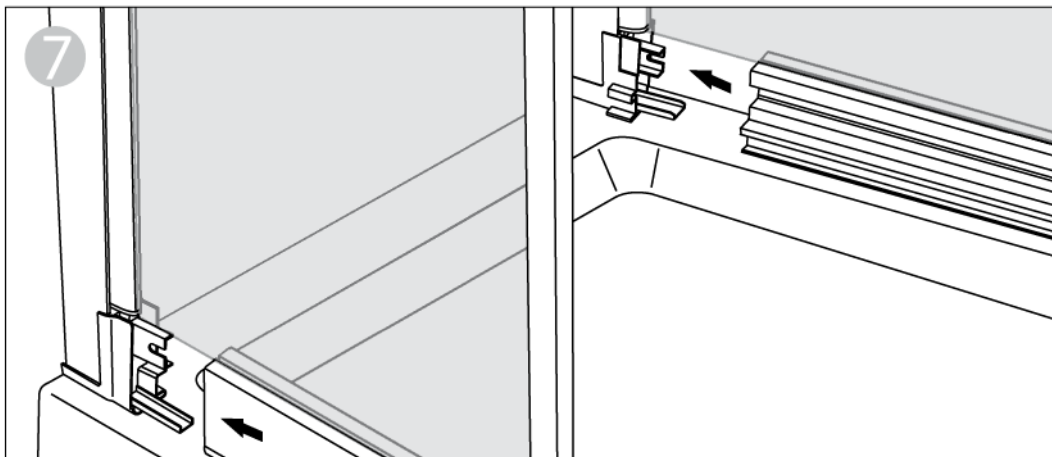


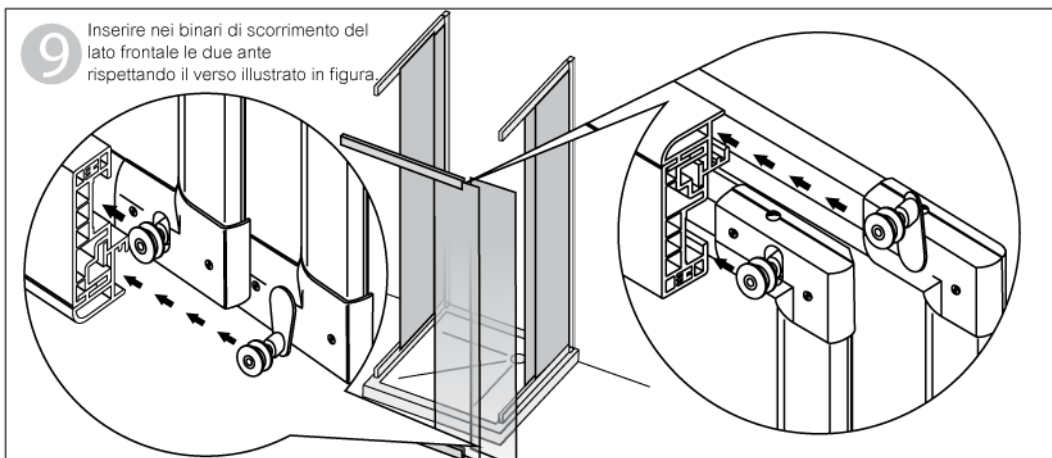
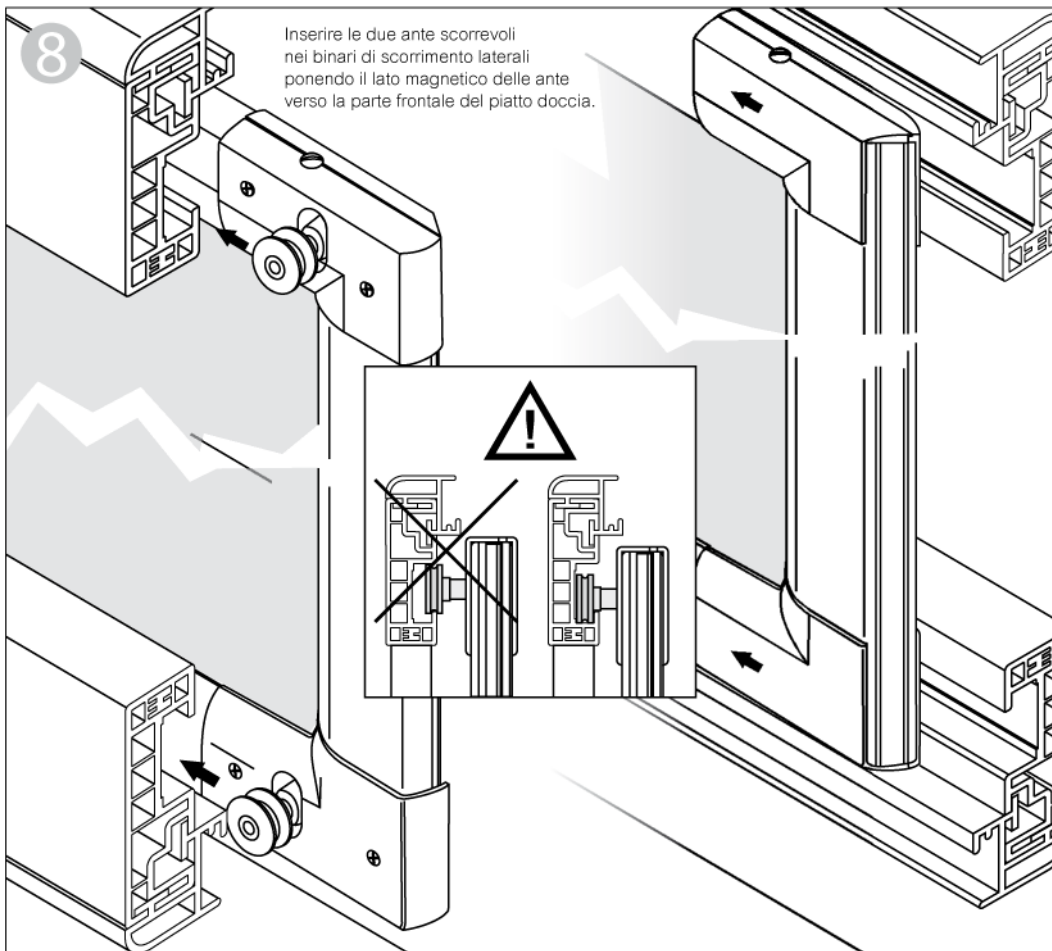
6

Infilare nella parte superiore ed inferiore delle due ante fisse i binari di scorrimento nel verso indicato in figura.

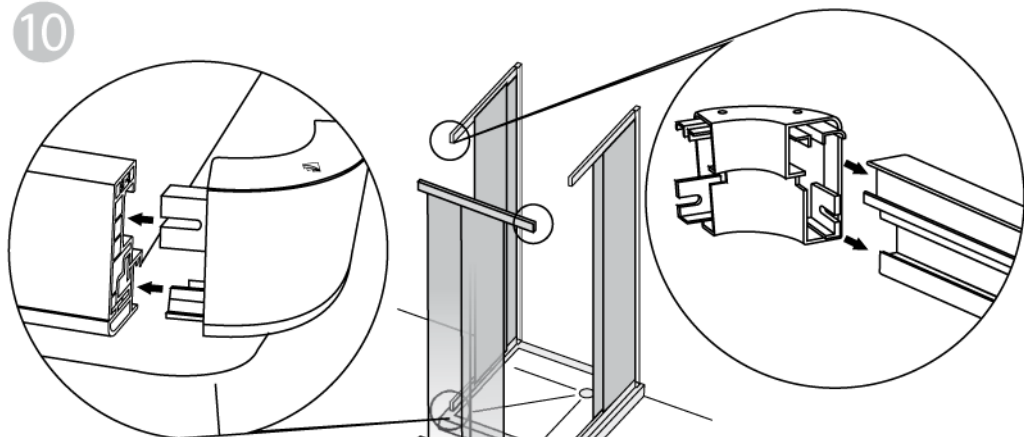


7

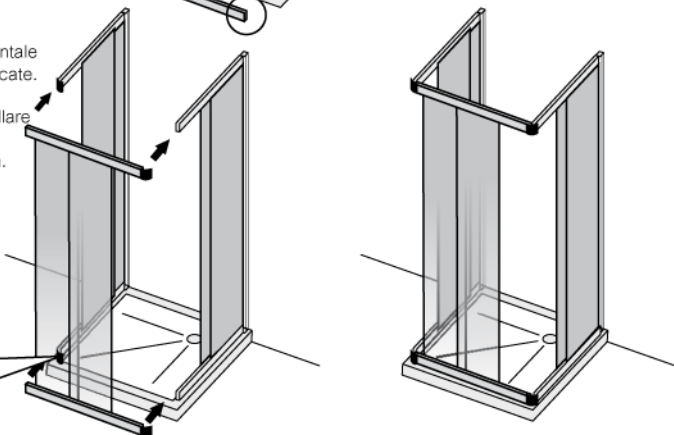
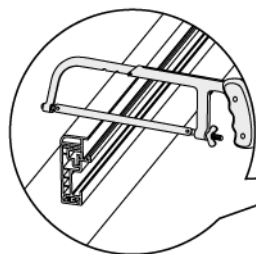




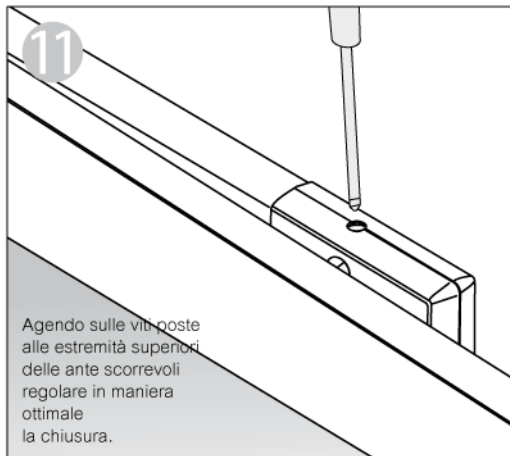
10



Applicare gli angolari alle estremità evidenziate in figura, quindi inserire i binari di scorrimento della parte frontale del box doccia alle squadrette applicate. Se necessario, accorciare i binari di scorrimento laterali al fine di installare la parte frontale del box doccia al centro del bordo del piatto doccia.

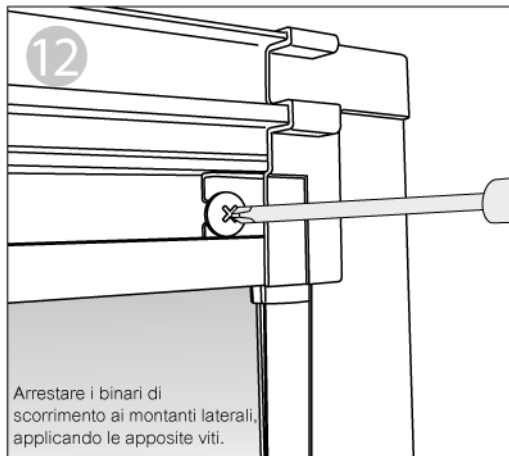


11



Agendo sulle viti poste alle estremità superiori delle ante scorrevoli regolare in maniera ottimale la chiusura.

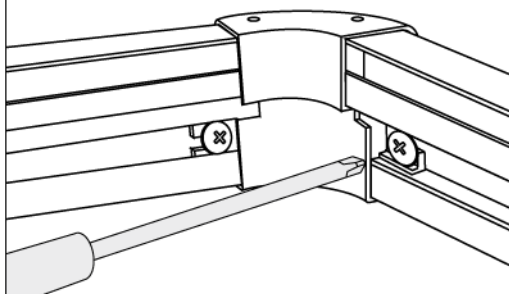
12



Arrestare i binari di scorrimento ai montanti laterali, applicando le apposite viti.

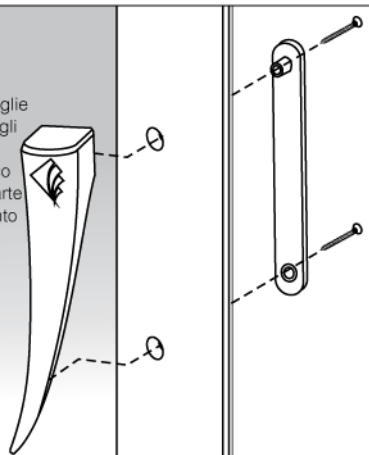
13

Arrestare la parte frontale della cabina doccia inserendo le viti nelle apposite sedi dei quattro angolari precedentemente applicati.



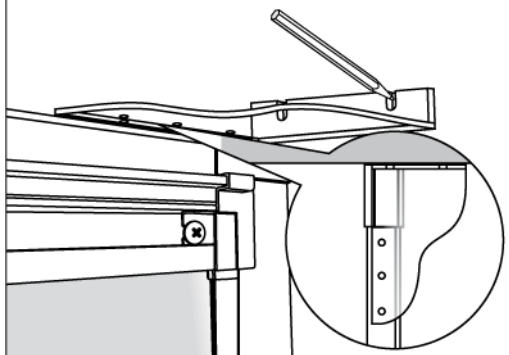
14

Montare le maniglie in prossimità degli appositi fori sul profilo magnetico ponendo alla parte esterna l'elemento cromato.



15

Posizionare le due squadrette di rinforzo e segnare i fori a muro.



16

Utilizzando una punta elicoidale per cemento di diametro 6 mm realizzare i fori in corrispondenza dei segni precedentemente eseguiti. Quindi inserire i fisher.



17

Applicare le viti di fissaggio per la squadretta di rinforzo sia a muro che nelle sedi sul binario di scorrimento.

