

I ISTRUZIONI DI MONTAGGIO DEL BOX RIDUCIBILE

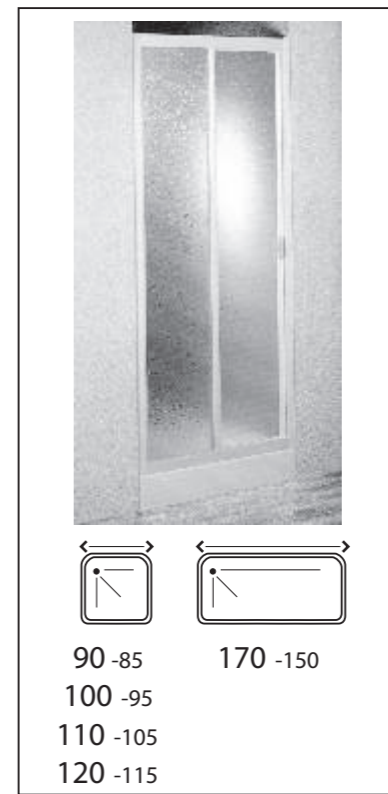
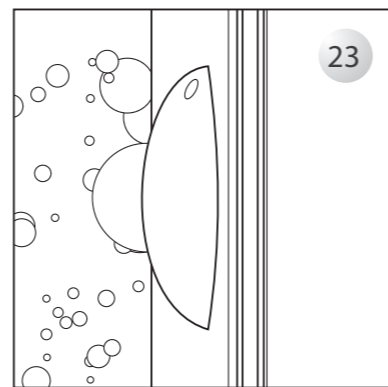
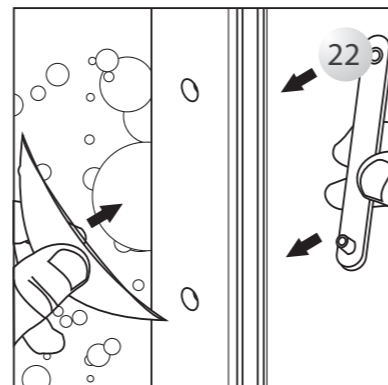
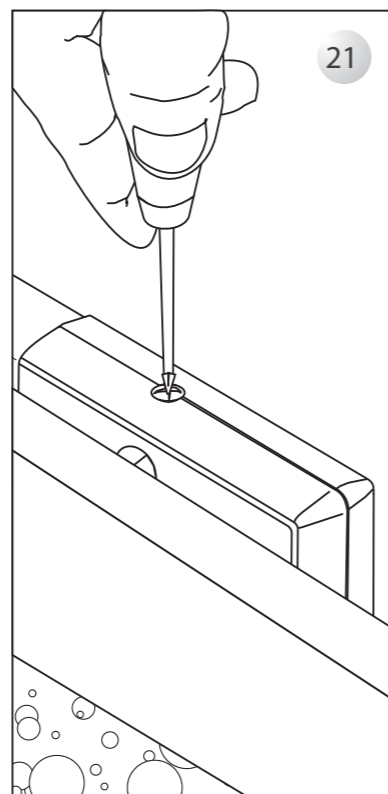
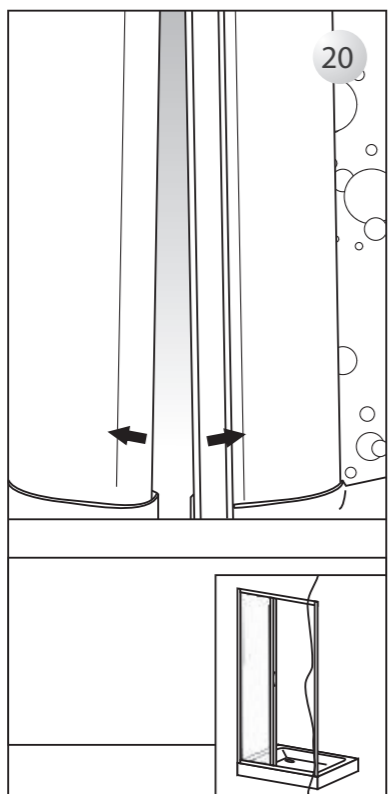
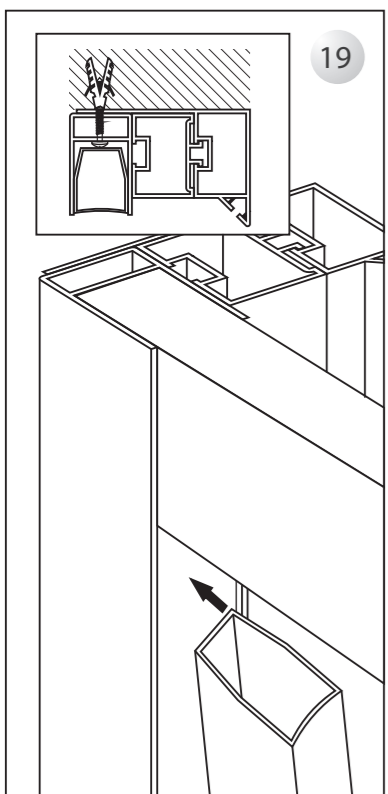
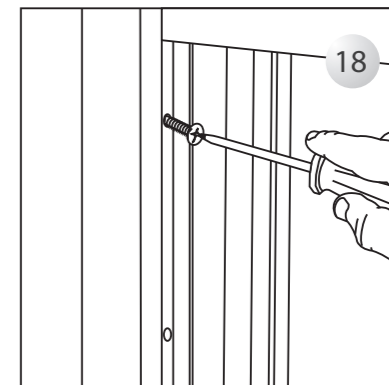
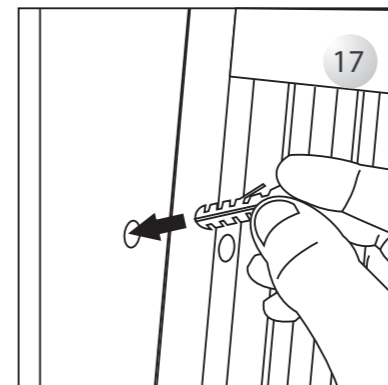
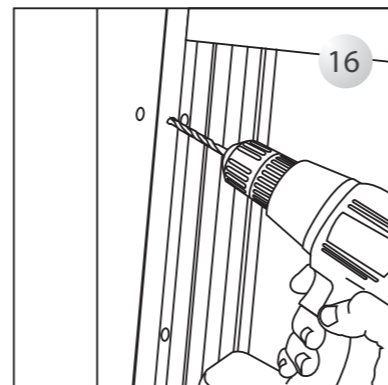
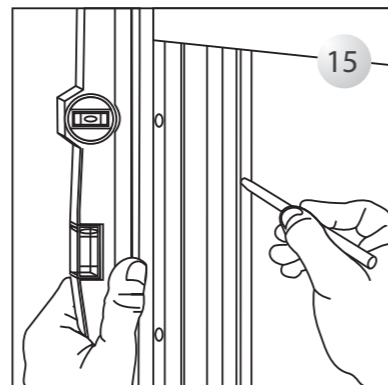
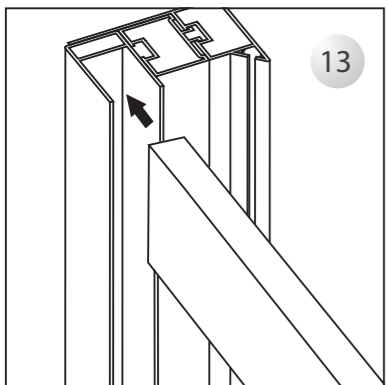
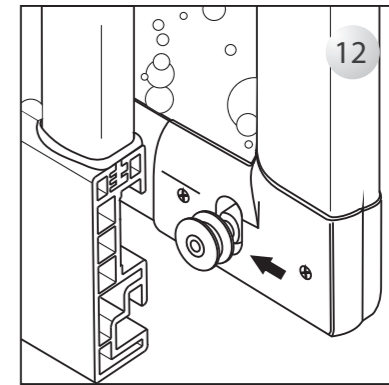
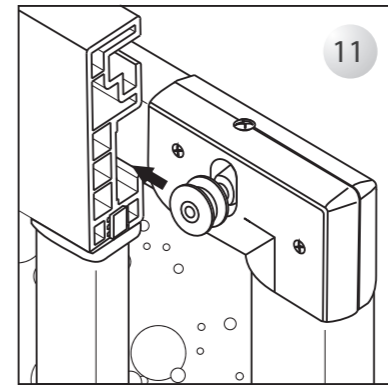
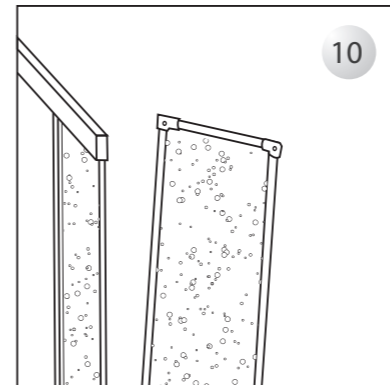
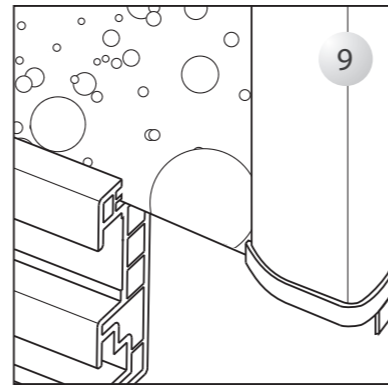
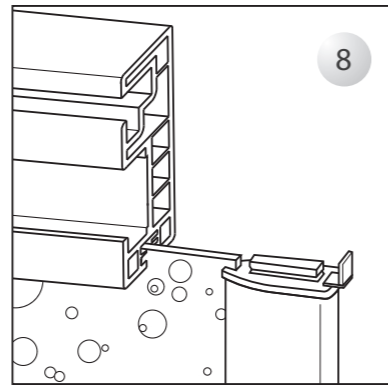
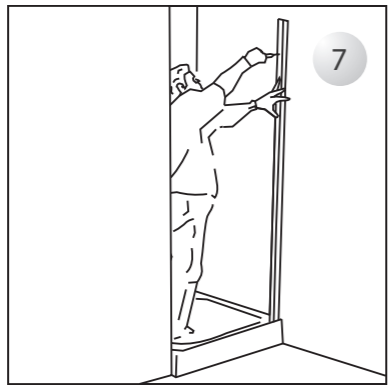
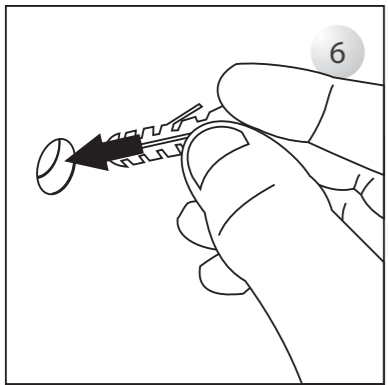
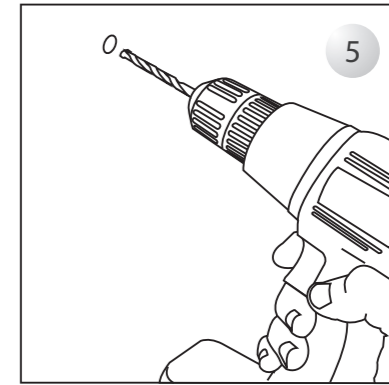
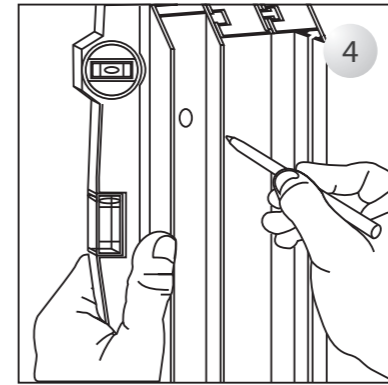
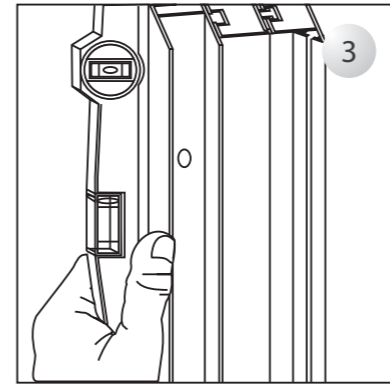
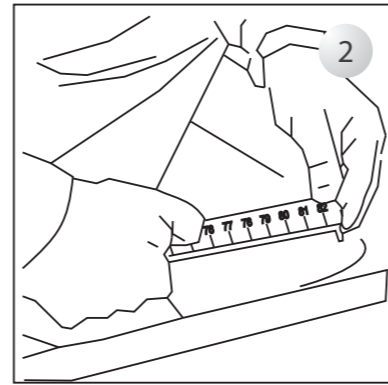
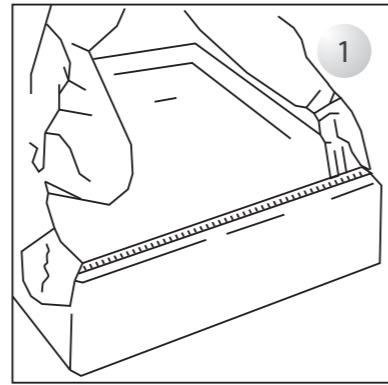
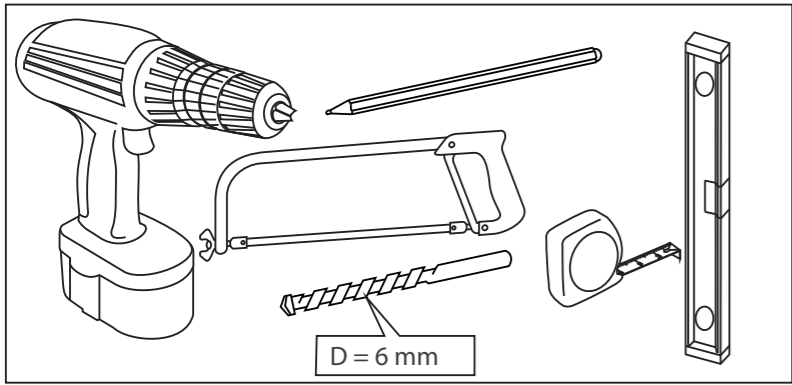
GB REDUCIBLE BOX AS SEMBLING INSTRUCTIONS

F ISTRUCTIONS POUR LE MONTAGE DES CABINES REDUCIBLES

E ISTRUCCIONES PARA EL MONTAJE DE LOS BOXES REDUCIBLES

P ISTRUÇÕES PARA A MONTAGEM DOS BOXES REDUZÍVEIS

D MONTAGEANLEITUNG DER KABINEN VERSTELLBARE



90 -85
100 -95
110 -105
120 -115

170 -150