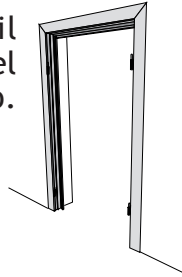


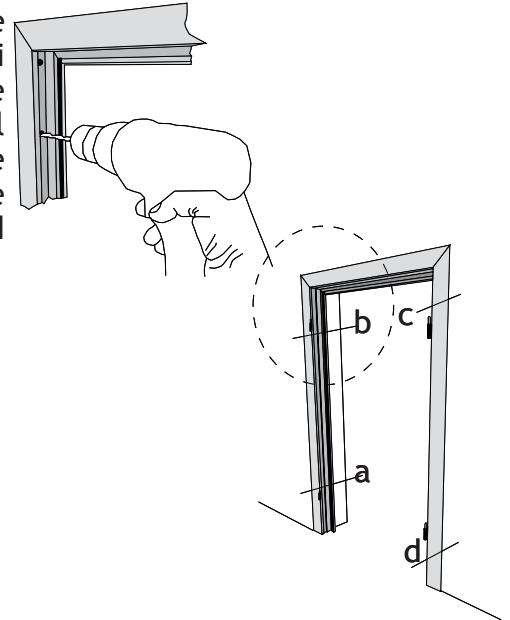


## Istruzioni di montaggio

- 1** Posizionare il telaio fisso nel vano del muro.



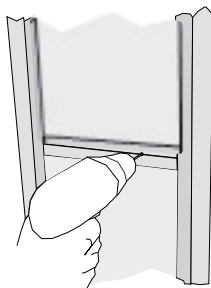
- 2** Forare e fissare con viti e tasselli da 6mm, sui due lati verticali del telaio così come indicato con le lettere a, b, c, d in figura.



- 3** Inserire le due ante della zanzariera sulle cerniere.



- 4** Forare con punta da 4 mm il traverso dell'anta apribile della zanzariera, dal lato interno fino all'esterno, ad una distanza voluta per posizionare poi il pomello di apertura.



- 5** Inserire il pomello con la vite all'interno del foro e avviare l'altro pomello dal lato opposto.



- 6** Chiudere l'anta fissa e abbassare il fermo inferiore, in modo da poter segnare con una matita la posizione dove andare a forare sul pavimento.



- 7** Forare il pavimento con punta da 6 mm.

